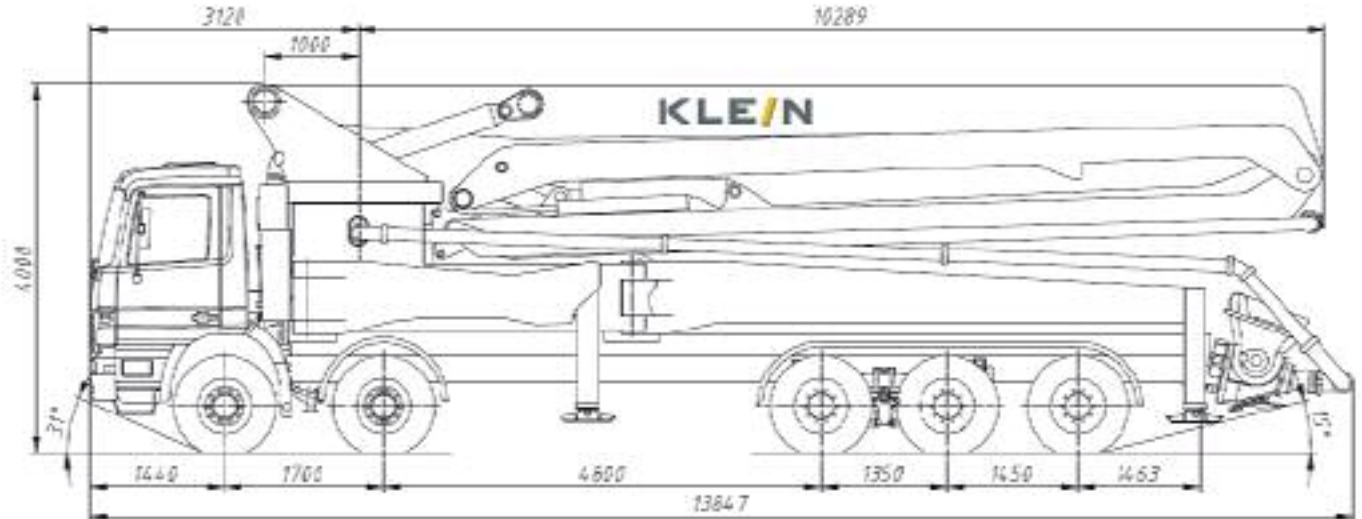


Распределительная мачта KBZ 47-5



ТИП МАЧТЫ:

Общий вес, включая шасси и стандартный насос:

KBZ 47-5

ок. 45 500 кг

КОНСТРУКЦИЯ

Вся мачта, состоящая из рамы, поворотной башни, опор и секций, выполнена из высококачественной легированной стали, благодаря чему обеспечивается максимальная устойчивость при минимальном весе. Все секции мачты приводятся в движение гидравлически. Повороты распределительной мачты осуществляются через поворотный механизм посредством гидравлического многоступенчатого планетарного редуктора. Конструкция такого рода позволяет достичь любой точки внутри рабочей зоны мачты.

ОПОРЫ

Независимо функционирующие гидравлические опоры, интегрированные в раму мачты, обеспечивают оптимальную устойчивость машины во время работы.

БЕТОНОВОД

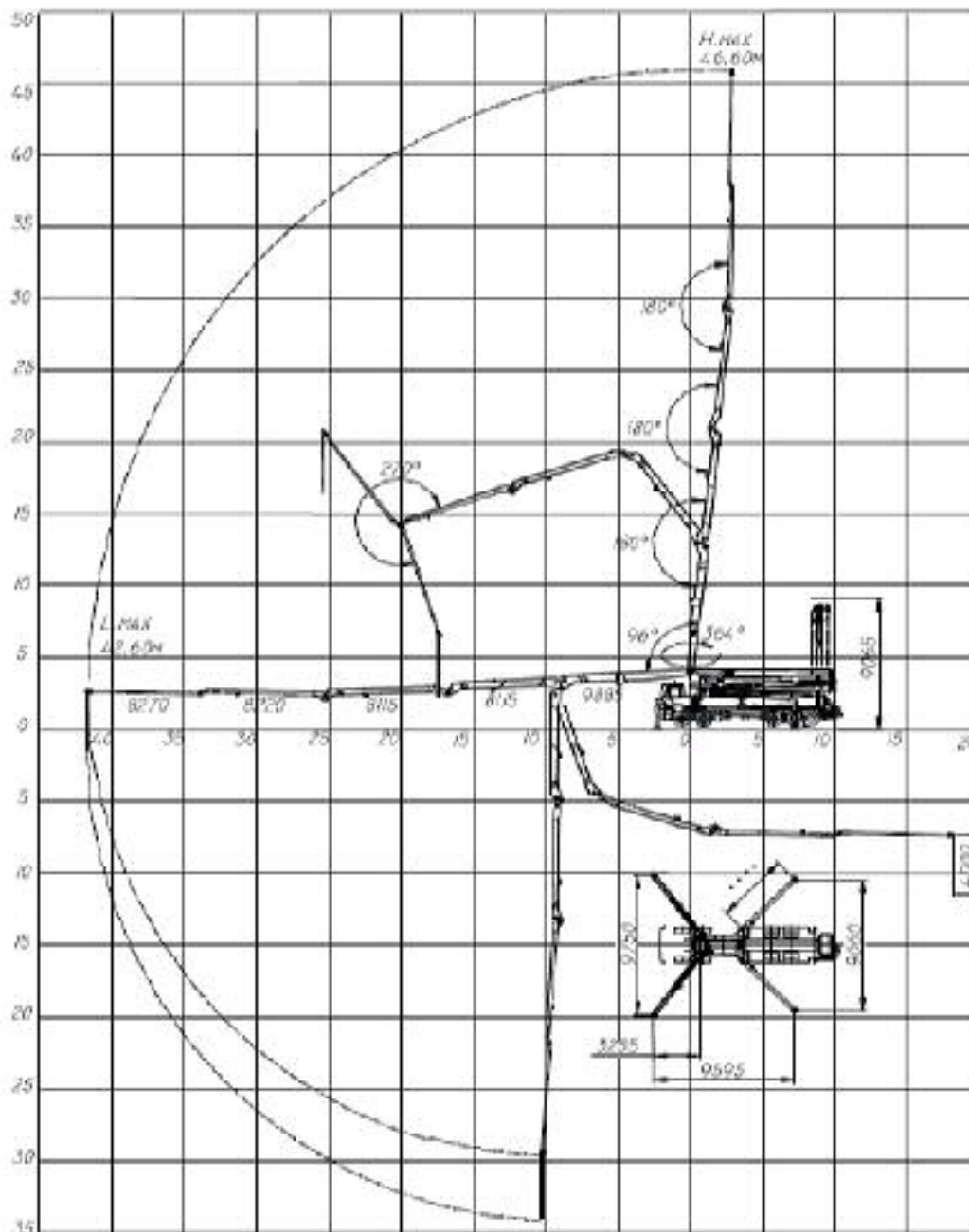
Внутренний диаметр бетоновода 125мм. Он состоит из стандартных подающих труб и стандартных литых углов, соединенных с помощью замкового соединения. Благодаря этому в случае необходимости возможна

быстрая замена. На конце мачты закреплен шланг длиной до 4м.

УПРАВЛЕНИЕ

Все функции распределительной мачты контролируются с помощью кабельного или дистанционного управления (радиоуправление). По нормам техники безопасности на всех цилиндрах мачты, на поворотном механизме и на опорах установлены клапаны, которые обеспечивают защиту от перегрузки и повреждения трубопровода. Корпус дистанционного управления изготовлен из противоударного материала и является пылеводонепроницаемым. Распределительная мачта может быть в любой момент остановлена посредством многочисленных, установленных в доступных местах аварийных выключателей.

Спецификация и технические данные, которые здесь приведены, могут быть подвергнуты изменению в связи с постоянным усовершенствованием конструкции без предварительного уведомления.



Технические данные KBZ 47-5

Диаметр бетоновода	мм	125	Угол раскрытия секции 1	96°
Горизонтальная досягаемость	м	42.60	Угол раскрытия секции 2	180°
Макс. вертикальная досягаемость	м	46.60	Угол раскрытия секции 3	80°
Мин. высота раскрытия	мм	9065	Угол раскрытия секции 4	180°
Длина концевого шланга	м	4	Угол раскрытия секции 5	270°
Угол поворота стрелы		364°		
Макс. гидравлическое рабочее давление	бар	330	Электрическое напряжение управления	12V / 24V

KLEIN

Klein GmbH
 Messerschmittstrasse 12
 89343 Jettingen-Scheppach, Germany
 Telefon: +49-(0)-8225-95992-0
 Telefax: +49-(0)-8225-95992-55
 E-Mail: info@kleingmbh.de
 Internet: www.kleingmbh.de

Официальный представитель в России
ООО «Бетонспецмаш»
 236000, Калининград, Пр. Набережная 26
 Тел./факс: (4012) 53 94 03
 Телефон: (4012) 35 54 73
 E-Mail: info@betonspetsmash.ru
 Интернет: www.betonspetsmash.ru