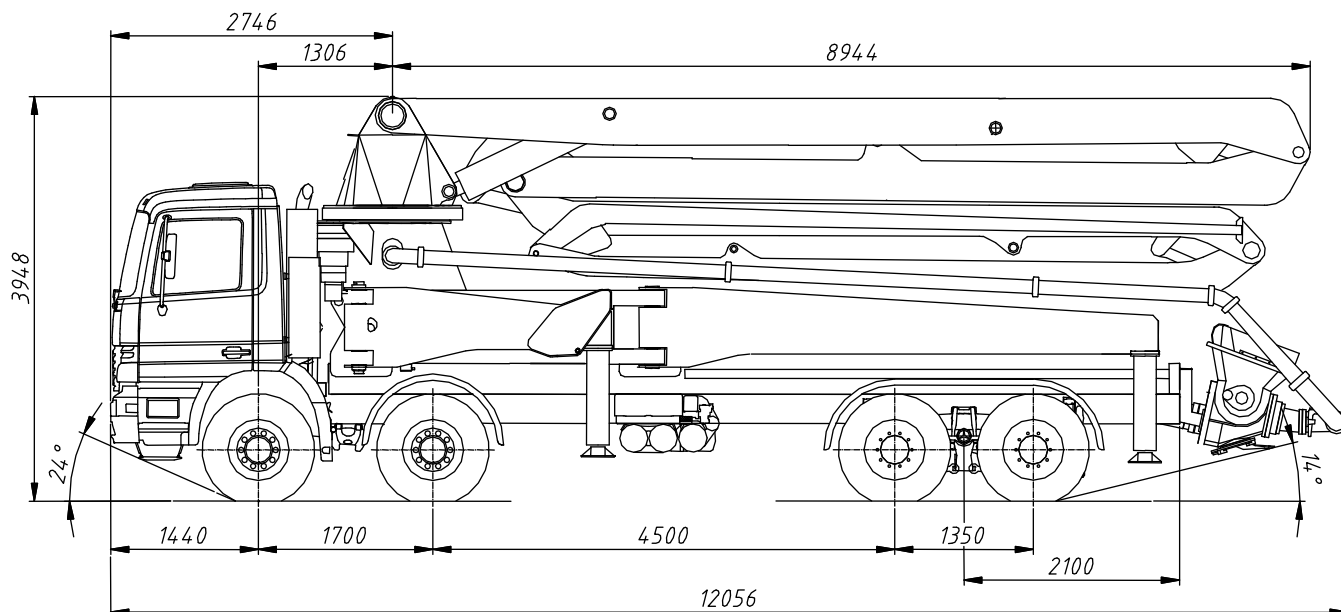


## Распределительная мачта KBZ 42-5



**Общий вес, включая шасси и стандартный насос:**

**ок. 31 800 кг**

### КОНСТРУКЦИЯ

Вся мачта, состоящая из рамы, поворотной башни, опор и секций, выполнена из высококачественной легированной стали, благодаря чему обеспечивается максимальная устойчивость при минимальном весе. Все секции мачты приводятся в движение гидравлически. Повороты распределительной мачты осуществляются через поворотный механизм посредством гидравлического многоступенчатого планетарного редуктора. Конструкция такого рода позволяет достичь любой точки внутри рабочей зоны мачты.

### ОПОРЫ

Независимо функционирующие гидравлические опоры, интегрированные в раму мачты, обеспечивают оптимальную устойчивость машины во время работы.

### БЕТОНОВОД

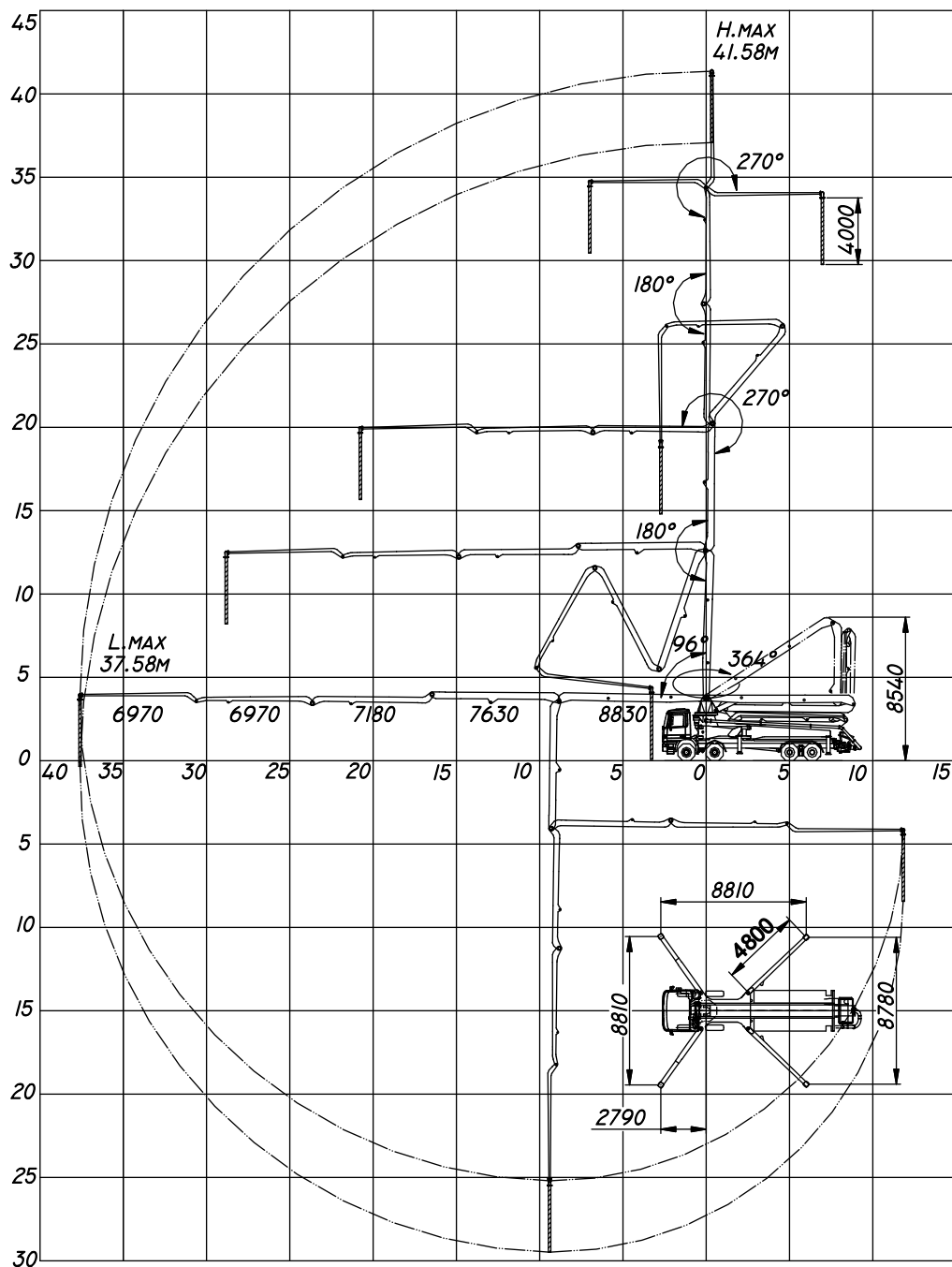
Внутренний диаметр бетоновода 125 мм. Он состоит из стандартных подающих труб и стандартных литых углов, соединенных с помощью замкового соединения. Благодаря этому в случае необходимости возможна

быстрая замена. На конце мачты закреплен шланг длиной до 4 м.

### УПРАВЛЕНИЕ

Все функции распределительной мачты контролируются с помощью кабельного или дистанционного управления (радиоуправление). По нормам техники безопасности на всех цилиндрах мачты, на поворотном механизме и на опорах установлены клапаны, которые обеспечивают защиту от перегрузки и повреждения трубопровода. Корпус дистанционного управления изготовлен из противоударного материала и является пылеводонепроницаемым. Распределительная мачта может быть в любой момент остановлена посредством многочисленных, установленных в доступных местах аварийных выключателей.

Спецификация и технические данные, которые здесь приведены, могут быть подвергнуты изменению в связи с постоянным усовершенствованием конструкции без предварительного уведомления.



## Технические данные KBZ 42-5

Диаметр бетоновода	мм	125	Угол раскрытия секции 1	96°
Горизонтальная досягаемость	м	37.58	Угол раскрытия секции 2	180°
Макс. вертикальная досягаемость	м	41.58	Угол раскрытия секции 3	270°
Мин. высота раскрытия	мм	8540	Угол раскрытия секции 4	180°
Длина концевой шланга	м	4	Угол раскрытия секции 5	270°
Угол поворота стрелы		364°		
Макс. гидравлическое рабочее давление	бар	330	Электрическое напряжение управления	12 V / 24V

# KLEIN

**Klein GmbH**  
 Messerschmittstrasse 12  
 89343 Jettingen-Scheppach – Germany  
 Telefon: +49-(0)-8225-95992-0  
 Telefax: +49-(0)-8225-95992-55  
 E-Mail: info@kleingmbh.de  
 Internet: www.kleingmbh.de

Официальный представитель в России  
**ООО «Бетонспецмаш»**  
 236000, Калининград, ул. Комсомольская 2-6  
 Тел./факс: (4012) 53 94 03  
 Телефон: (4012) 35 54 73  
 E-Mail: info@betonspetsmash.ru  
 Интернет: www.betonspetsmash.ru